

SUPRA

РУКОВОДСТВО ПО ЭКСПЛУАТАЦИИ

MP3-МАГНИТОЛА
SUPRA BB-24MUS



Уважаемый покупатель!

Благодарим Вас за приобретение магнитолы **SUPRA**. Перед началом эксплуатации магнитолы просим Вас внимательно прочитать все руководство, особенно обращая внимание на раздел «**Правила эксплуатации и техники безопасности**», а затем сохранить руководство для использования в дальнейшем.

СОДЕРЖАНИЕ

ПРАВИЛА ЭКСПЛУАТАЦИИ И ТЕХНИКИ БЕЗОПАСНОСТИ	4
ПИТАНИЕ МАГНИТОЛЫ	6
УСТРОЙСТВО МАГНИТОЛЫ.....	6
ОСНОВНЫЕ ОПЕРАЦИИ.....	7
ПРОСЛУШИВАНИЕ РАДИО.....	7
ПРОСЛУШИВАНИЕ МУЗЫКИ С НАКОПИТЕЛЕЙ USB И КАРТ ПАМЯТИ.....	7
ВОСПРОИЗВЕДЕНИЕ С ВНЕШНЕГО ИСТОЧНИКА	8
ЧИСТКА И УХОД.....	8
УСТРАНЕНИЕ ПРОСТЫХ НЕИСПРАВНОСТЕЙ.....	8
БЕЗОПАСНАЯ УТИЛИЗАЦИЯ	10
ТЕХНИЧЕСКИЕ ХАРАКТЕРИСТИКИ.....	10
СЕРВИСНОЕ ОБСЛУЖИВАНИЕ.....	11

ПРАВИЛА ЭКСПЛУАТАЦИИ И ТЕХНИКИ БЕЗОПАСНОСТИ



Этот знак означает, что прибор находится под высоким напряжением и возможно поражение электрическим током. Для обеспечения вашей безопасности запрещается снимать заднюю крышку прибора.

Безопасная эксплуатация

Подключение оборудования к сети должно осуществляться при полном соблюдении установленных правил и нормативов, действующих на территории страны.

Извлеките прибор из упаковки и убедитесь в его целостности и отсутствии повреждений. Уберите упаковочные материалы (пластиковые пакеты и скрепки) подальше от детей.

Прибор предназначен исключительно для использования в быту и должен быть использован только по назначению.

Перед включением прибора в сеть электропитания убедитесь, что напряжение и частота электросети соответствует указанным на маркировке изделия. Подключайте прибор только к источнику переменного тока в розетку с надежными контактами.

Размещайте сетевые и другие кабели так, чтобы на них не наступали, не допускайте зажим кабелей какими-либо предметами.

Следите, чтобы шнур питания не соприкасался с горячими или острыми предметами.

Вилка питания магнитолы должна быть легкодоступна для включения/выключения.

Для полного отключения магнитолы выньте вилку кабеля питания из розетки.

Запрещается растягивать, сгибать и скручивать кабель питания. Запрещается использовать прибор, если кабель питания поврежден. Для его ремонта или замены следует обратиться в авторизованный сервисный центр.

При отключении прибора от электросети никогда

не тяните за кабель питания или сам прибор, беритесь за вилку кабеля питания.

Запрещается заменять или наращивать кабель питания.

После использования прибора никогда не обматывайте кабель питания вокруг прибора, так как со временем это может привести к его излому. На время хранения прибора складывайте кабель питания аккуратно.

Не используйте прибор вне помещений.

Запрещается погружать прибор в воду или другие жидкости, а также разбрызгивать на него воду или другие жидкости.

Прибор не предназначено для использования в условиях высокой влажности и конденсации влаги.

Не касайтесь прибора мокрыми руками.

Не размещайте на магнитолу посторонние предметы.

Не устанавливайте на приборе источники открытого огня, такие как, горящие свечи.

Не оставляйте устройство под воздействием прямых солнечных лучей.

Запрещается (даже в отключенном состоянии) подвергать прибор воздействию высоких температур (выше +60°C). Максимальная рабочая температура устройства +35°C.

Если прибор не используется, следует отключить его от электросети.

Не размещайте устройство под воздействием электромагнитного излучения, рядом с источниками тепла (включая различную аппаратуру, например, усилители) и в местах скопления пыли.

Берегите магнитолу от падений и ударов. Устанавливайте прибор на ровной и устойчивой поверхности.

В динамике магнитолы используется сильный магнит. Не храните рядом с ней магнитные карты и пропуска, кредитные карты, билеты, аудиокассеты, часы и др., т. к. это может привести к их размagnetничиванию.

Не используйте прибор рядом с источниками электромагнитного излучения (например, телеви-

зорами), в противном случае радиоприем будет неустойчивым.

Устройство не предназначено для использования детьми или людьми, нуждающимися в опеке, без соответствующего наблюдения за ними. Не позволяйте детям использовать прибор для игр.

Производитель не несет ответственности за последствия неправильного использования прибора или несоблюдения мер предосторожности и безопасности, или возникшие в результате неправильной установки.

Вентиляция

Чтобы гарантировать достаточную вентиляцию и нормальную работу устройства, никогда не накрывайте его тканью или другим материалом, так как недостаточная вентиляция может вызвать перегрев и/или сокращение срока службы магнитолы.

Для обеспечения достаточной вентиляции свободное пространство вокруг магнитолы должно составлять не менее 5 см.

Не помещайте посторонние предметы в вентиляционные и другие отверстия.

Использование батарей

Неправильное использование батарей питания может привести к взрыву или утечке химикатов. Выполняйте нижеследующие правила.

Устанавливайте батареи только рекомендованного типа и размера.

Устанавливайте батареи в строгом соответствии с полярностью (+) и (-).

Различные батареи питания имеют различные характеристики. Не используйте вместе элементы питания разных типов.

Не используйте вместе старые и новые батареи. Одновременное использование старых и новых батарей снижает срок службы новой батареи или ведет к утечкам электролита из старой батареи.

Выньте батареи сразу же, как только они разрядились. Химикаты, вытекшие из батарей, вызывают коррозию. Если обнаружены следы утечки химика-

тов, удалите их сухой тканью.

Выньте батареи питания из устройства, если оно не используется в течение длительного времени.

Выбрасывая батареи и элементы питания, убедитесь, что это сделано безопасным способом.

Никогда не бросайте батареи и элементы питания в огонь и не выбрасывайте их вместе с другими бытовыми отходами.

Узнайте в местных органах власти, как правильно утилизировать батареи и элементы питания.

Уход за магнитолой

Перед проведением любых работ по техническому обслуживанию прибор должен быть выключен, а кабель питания вынут из розетки.

Для чистки прибора не используйте растворители и другие химические средства, т. к. они могут повредить прибор.

Аккуратно протирайте их сухой или слегка увлажненной мягкой тканью.

Техническое обслуживание

Техническое обслуживание магнитолы может проводиться исключительно квалифицированным техническим персоналом. В противном случае ответственность за безопасность и соответствие правилам пользования, ухода и техобслуживания возлагается на Пользователя.

При ремонте разрешается использовать исключительно запасные части рекомендованные производителем.

Следует обратиться в сервисный центр в следующих случаях:

- внутрь магнитолы попали посторонние предметы, либо на нее пролилась жидкость;
- магнитола попала под дождь;
- прибор упал и был поврежден;
- магнитола работает некорректно, в ее работе появились существенные изменения.

ПРЕДУПРЕЖДЕНИЕ

При перемещении магнитолы из холодного места в теплое внутри неё может образоваться конденсат, который при включении может привести к сбоям в работе. Поэтому, перед эксплуатацией устройства в новых температурных условиях, для выравнивания температуры, необходимо выдержать прибор в выключенном состоянии в течение 1 часа, и в этот период не подключать вилку кабеля питания устройства к розетке.

Никогда не старайтесь самостоятельно ремонтировать магнитолу. В случае возникновения неисправности выключите устройство и обратитесь в специализированный сервисный центр.

Устройство состоит из электронных деталей, изготовленных с высокой точностью, разборка или какая-либо модификация которых может вызвать повреждение устройства.

ВНИМАНИЕ:

Несоблюдение требований эксплуатации и хранения может привести к преждевременному выходу магнитолы из строя или к поражению вас электрическим током.

ПИТАНИЕ МАГНИТОЛЫ

Магнитола может работать от электросети или автономно от батарей питания.

Питание от электросети

Подключите штекер кабеля питания к соответствующему разъему (17) на корпусе магнитолы. Вилку питания подключите к электрической розетке.

Питание от батарей

Отключите магнитолу от электросети. Откройте крышку отсека для батарей и установите в него 6 батарей LR14 (UM-2) 1,5 В в отсек в соответствии с обозначениями полярности +/-.

ПРИМЕЧАНИЕ:

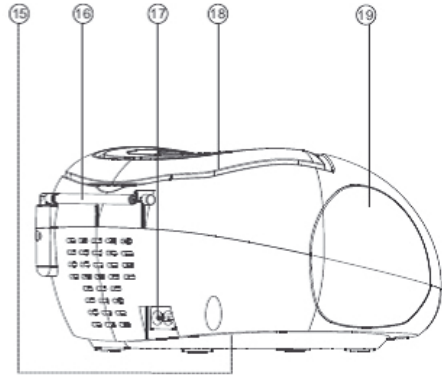
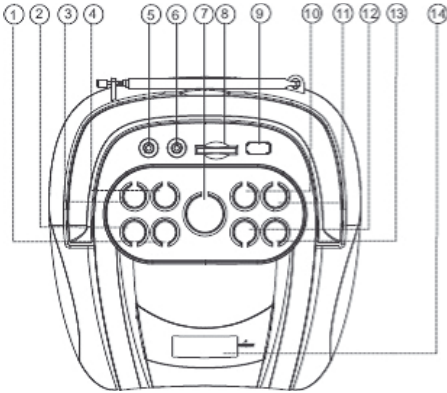
Чтобы магнитола начала работать от батарей, необходимо отсоединить от нее кабель сетевого питания.

Если вы не планируете использовать магнитолу в течение длительного времени, извлеките из нее батареи во избежание утечки химикатов.

Если громкость, на которой работает магнитола, уменьшается или звук стал искаженным, это означает, что необходимо заменить батареи.

УСТРОЙСТВО МАГНИТОЛЫ

1. **BACK** Кнопка перехода к предыдущему аудио-файлу/предыдущей радиостанции
2. **FUNCTION** Кнопка выбора режима: FM-радио, USB/SD, AUX
3. **REPEAT/MEMORY** Кнопка выбора режима повтора/сохранения радиостанций
4. **NEXT** Кнопка перехода к следующему аудио-файлу/следующей радиостанции
5. Разъем для подключения наушников
6. **AUX** Разъем для подключения внешнего источника сигнала
7. **POWER** Кнопка включения/выключения магнитолы
8. **SD** Разъем для подключения карты памяти SD
9. **USB** Разъем для подключения накопителей USB
10. **VOL+** Кнопка увеличения громкости звука
11. **PLAY/PAUSE/TIME** Кнопка начала воспроизведения/паузы/автоматического поиска радиостанций/настройки часов/календаря/будильника
12. **VOL-** Кнопка уменьшения громкости звука
13. **STOP** Кнопка остановки воспроизведения
14. ЖК-дисплей
15. Крышка батарейного отсека
16. Телескопическая антенна
17. Разъем для подключения кабеля питания
18. Ручка для переноски
19. Динамик



ОСНОВНЫЕ ОПЕРАЦИИ

Включение и выключение, режим ожидания

Нажмите кнопку **POWER**, чтобы включить магнитолу. Магнитола начнет работать в режиме радиоприемника.

Нажмите кнопку **POWER** еще раз, и магнитола перейдет в режим ожидания. На дисплее будет отображаться текущее время.

В режиме ожидания вы можете настроить время часов.

Настройка часов

В режиме ожидания нажмите кнопку **PLAY/PAUSE/TIME**, и значение часов начнет мигать. Кнопками **NEXT/BACK** установите значение часов и нажмите кнопку **PLAY/PAUSE/TIME**. После этого значение минут начнет мигать. Кнопками **NEXT/BACK** установите значение минут и нажмите кнопку **PLAY/PAUSE/TIME** для подтверждения.

Выбор режима

Последовательно нажимайте кнопку **FUNCTION**, чтобы изменять режимы магнитолы: FM-радио, USB/SD, AUX.

Регулировка громкости

Регулируйте громкость звука кнопками **VOL+ / VOL-**.

ПРОСЛУШИВАНИЕ РАДИО

Выдвиньте телескопическую антенну на всю длину. Последовательно нажимая кнопку **FUNCTION**, перейдите магнитолу в режим FM-радио.

Нажмите кнопку **PLAY/PAUSE/TIME**, чтобы начать автоматический поиск и сохранение радиостанций. Всего в памяти можно сохранить до 30 радиостанций.

Когда поиск завершится, переключайтесь по сохраненным радиостанциям кнопками **NEXT/BACK**.

Чтобы искать радиостанции вручную, нажмите и удерживайте кнопку **NEXT** или **BACK**. Чтобы сохранить найденную радиостанцию, нажмите кнопку **MEMORY**. На дисплее отобразится номер радиостанции. Если вы хотите сохранить ее под другим номером, измените номер кнопками **NEXT/BACK**. Затем нажмите кнопку **MEMORY** для подтверждения.

Для улучшения приема регулируйте положение и угол телескопической антенны.

ПРОСЛУШИВАНИЕ МУЗЫКИ С НАКОПИТЕЛЕЙ USB И КАРТ ПАМЯТИ

Подключите накопитель USB к разъему USB магнитолы или установите карту памяти в соответствующий разъем. После этого магнитола автоматически начнет воспроизведение аудиофайлов, записанных на накопитель или карту памяти.

Если к магнитоле подключен накопитель USB или установлена карта памяти SD, то последовательно нажимайте кнопку **FUNCTION**, чтобы переключить магнитола в режим USB/SD.

В режиме воспроизведения на дисплее отображается значок воспроизведения и номер файла.

Нажимайте кнопку **NEXT** или **BACK**, чтобы перейти к следующему или предыдущему файлу.

Нажмите кнопку **PLAY/PAUSE/TIME**, чтобы приостановить воспроизведение. Снова нажмите кнопку **PLAY/PAUSE/TIME**, чтобы возобновить воспроизведение с того же места.

Чтобы полностью остановить воспроизведение, нажмите кнопку **STOP**.

Последовательно нажимайте кнопку **REPEAT**, чтобы выбрать режим повтора: повтор одной дорожки (индикатор REP) – повтор всего (индикатор ALL) – повтор выключен (нет индикации).

ПРИМЕЧАНИЯ:

Магнитола поддерживает воспроизведение MP3 файлов с накопителей USB и карт памяти SD объемом до 32 Гб.

Магнитола поддерживает воспроизведение с накопителей стандарта USD1.1/2.0. Если накопительное устройство потребляет ток более 500 мА, рекомендуется использовать для него дополнительный источник питания, в противном случае возможен перегрев и выход из строя магнитолы и/или накопительного устройства.

При наличии в корневой папке накопителя файлов BIN возможны неполадки.

Магнитола совместима с файловыми системами FAT и FAT32.

ВОСПРОИЗВЕДЕНИЕ С ВНЕШНЕГО ИСТОЧНИКА

К входу AUX магнитолы можно подключить внешний источник звука (компьютер, мобильный телефон, плеер и т. п.), чтобы прослушивать его с помощью динамиков магнитолы.

Для этого соедините аудиокабелем разъем AUX магнитолы и аудиовыход подключаемого устройства, затем последовательно нажимая кнопку **FUNCTION**, выберите режим AUX, тогда загорится индикатор AUX.

Включите внешний источник и начните воспроизведение. Звук будет подаваться на динамики магнитолы. Отрегулируйте громкость внешнего источника (не устанавливайте громкость на слишком высоком уровне, чтобы избежать искажения звука). Вы также можете регулировать громкость кнопками **VOL+ /VOL-** магнитолы.

Для управления воспроизведением используйте кнопки управления внешнего источника звука.

ЧИСТКА И УХОД

Протирайте поверхности магнитолы чистой и сухой тканью.

При наличии устойчивых пятен, можно слегка смочить ткань.

Запрещается использовать для очистки прибора спирт, бензин и другие агрессивные вещества, т. к. это может привести к повреждению пластика или покрытия.

УСТРАНЕНИЕ ПРОСТЫХ НЕИСПРАВНОСТЕЙ

При возникновении неисправности просмотрите следующую таблицу и попытайтесь самостоятельно устранить неполадку в соответствии с рекомендациями в таблице. Если неисправность не устраняется, не пытайтесь самостоятельно ремонтировать прибор, обратитесь к специалистам сервисного центра производителя.

Неисправность	Возможные причины	Способы устранения
Магнитола не включается.	Отсутствует питание (при питании от электросети).	Убедитесь, что магнитола подключена к розетке и контакты плотные. Убедитесь, что розетка исправна, подключив к ней другой прибор.
	Отсутствует питания (при автономной работе).	Убедитесь, что в магнитолу установлены батареи питания в соответствии с обозначениями полярности. Возможно, батареи разрядились. Установите новые батареи питания.
Нет звука.	Отсутствует сигнал.	В зависимости от выбранного режима убедитесь, что к магнитоле подключено накопительное устройство USB или карта памяти или подключен внешний источник звука к входу AUX.
	Установлена минимальная громкость.	Кнопкой VOL+ увеличьте громкость.
Звук искажен.	Установлена слишком высокая громкость.	Уменьшите громкость кнопкой VOL- .
	Файл поврежден.	Замените аудиофайл.
Нет звука в режиме воспроизведения с накопителя USB или карты памяти.	Формат файлов не поддерживается устройством.	Убедитесь, что формат файлов поддерживается магнитолой (MP3).
	Произошел сбой.	Выключите и снова включите аудиосистему.
	Накопитель или карта памяти неправильно установлены.	Вставьте накопитель и карту памяти до конца в разъем.
Сильный шум в динамиках.	Рядом с магнитолой расположено оборудование, создающее помехи.	Не располагайте магнитолу вблизи оборудования, генерирующего помехи.
Магнитола не реагирует на нажатия кнопок.	Произошел электростатический разряд.	Выключите и отключите магнитолу от электросети, через несколько секунд подключите снова.

БЕЗОПАСНАЯ УТИЛИЗАЦИЯ



Ваше устройство спроектировано и изготовлено из высококачественных материалов и компонентов, которые можно утилизировать и использовать повторно.

Если товар имеет символ с зачеркнутым мусорным ящиком на колесах, это означает, что товар соответствует Европейской директиве 2002/96/ЕС.

Ознакомьтесь с местной системой раздельного сбора электрических и электронных товаров. Соблюдайте местные правила.

Утилизируйте старые устройства отдельно от бытовых отходов. Правильная утилизация вашего товара позволит предотвратить возможные отрицательные последствия для окружающей среды и человеческого здоровья.

ТЕХНИЧЕСКИЕ ХАРАКТЕРИСТИКИ

Общие

Напряжение питания: 220-240 В ~ 50 Гц

Батареи питания: 9 В (6x LR14/UM-2)

Потребляемая мощность: 13,5 Вт

Габаритные размеры (ДхШхВ): 204x200x120 мм

Рабочая температура от +5°C до +35°C

Радиоприемник

Диапазон частот FM: 64-108 МГц

Характеристики звука

Выходная мощность (макс): 1,5 Вт x 2

Сопротивление динамиков: 4~32 Ом

Совместимость

Воспроизводимые форматы: MP3

Накопители данных: USB1.1, USB2.0, SD до 32 Гб



Производитель оставляет за собой право на внесение изменений в конструкцию, дизайн, комплектацию и технические характеристики прибора без предварительного уведомления.

ИНФОРМАЦИЯ О СЕРТИФИКАТЕ СООТВЕТСТВИЯ

Товар сертифицирован. При отсутствии копии нового сертификата в коробке спрашивайте копию у продавца.

Товар соответствует требованиям нормативных документов:

ТР ТС 004/2011 «О безопасности низковольтного оборудования»;

ТР ТС 020/2011 «Электромагнитная совместимость технических средств».

Полную информацию о сертификате соответствия вы можете получить у продавца или на сайте www.supra.ru.



Изготовитель: СУПРА ТЕХНОЛОДЖИ ЛИМИТЕД
КНР, Гонконг, Квинз Роуд Централ, 222, Кай Вонг
Коммерциал Билдинг, ЛГ2/Ф., комната 2.
Сделано в Китае.

Manufacturer: SUPRA TECHNOLOGIE LIMITED
Room 2, LG2/F, Kai Wong Commercial Building, 222
Queen's Road Central, HONG KONG.
Made in CHN.

Импортер/организация, уполномоченная на принятие претензий на территории России:
ООО «СЕРВИС-ВИП». 144009, Московская область,
г. Электросталь, ул. Корнеева, д. 6Б, оф. 203.

** Данные могут быть изменены в связи со сменой изготовителя, продавца, производственного филиала, импортера в РФ. В случае изменения данных актуальная информация указывается на дополнительной наклейке, размещенной на упаковке изделия.*

Дата производства указана на упаковке и/или изделии.

Срок службы изделия – 3 года.

Гарантийный срок – 1 год.

Гарантийное обслуживание осуществляется согласно прилагаемому гарантийному талону. Гарантийный талон и инструкция по эксплуатации являются неотъемлемыми частями данного изделия.

СЕРВИСНОЕ ОБСЛУЖИВАНИЕ

Благодарим вас за приобретение продукции, выпускаемой под торговой маркой **SUPRA**. Мы рады предложить вам изделия, разработанные и изготовленные в соответствии с высокими требованиями к качеству, функциональности и дизайну.

В случае если ваше изделие марки **SUPRA** будет нуждаться в техническом обслуживании, просим вас обращаться в один из авторизованных сервисных центров (далее – АСЦ). С полным списком АСЦ и их точными адресами вы можете ознакомиться на сайте www.supra.ru.

SUPRA

www.supra.ru