

# SUPRA

## РУКОВОДСТВО ПО ЭКСПЛУАТАЦИИ



АУДИОСИСТЕМА  
SMB-2150

## Уважаемый покупатель!

Благодарим Вас за приобретение аудиосистемы SUPRA. Мы рады предложить Вам изделия, разработанные и изготовленные в соответствии с высокими требованиями к качеству, функциональности и дизайну. Мы уверены, что Вы будете довольны приобретением изделия нашей фирмы.

Перед началом эксплуатации прибора просим Вас внимательно прочитать все руководство, обращая особое внимание на раздел «Меры предосторожности и безопасности», а затем сохранить руководство для использования в дальнейшем.

## СОДЕРЖАНИЕ

НАЗНАЧЕНИЕ .....	3
МЕРЫ БЕЗОПАСНОСТИ И ПРЕДОСТОРОЖНОСТИ .....	3
КОМПЛЕКТАЦИЯ .....	5
УСТРОЙСТВО АУДИОСИСТЕМЫ .....	5
ПАНЕЛЬ УПРАВЛЕНИЯ .....	6
ПУЛЬТ ДИСТАНЦИОННОГО УПРАВЛЕНИЯ .....	7
ОСНОВНЫЕ ОПЕРАЦИИ .....	8
ЧИСТКА И УХОД .....	12
ТРАНСПОРТИРОВКА И ХРАНЕНИЕ .....	12
УСТРАНЕНИЕ ПРОСТЫХ НЕИСПРАВНОСТЕЙ .....	13
НЕИСПРАВНОСТЬ .....	13
ВОЗМОЖНЫЕ ПРИЧИНЫ .....	13
СПОСОБЫ УСТРАНЕНИЯ .....	13
БЕЗОПАСНАЯ УТИЛИЗАЦИЯ .....	15
ТЕХНИЧЕСКИЕ ХАРАКТЕРИСТИКИ .....	15

## НАЗНАЧЕНИЕ

### Аудиосистема предназначена для:

- воспроизведения музыки и речи, записанных на устройствах USB или картах памяти TF (microSD)
- потокового воспроизведения музыки с устройств Bluetooth
- прослушивания радиостанций
- воспроизведения аудио сигнала от внешнего источника сигнала.

При подключении дополнительного микрофона аудиосистема может быть использована в качестве устройства караоке.

*Аудиосистема предназначена исключительно для использования в быту и должна быть использована только по прямому назначению. Аудиосистема не предназначена для промышленного или коммерческого использования.*

## МЕРЫ БЕЗОПАСНОСТИ И ПРЕДОСТОРОЖНОСТИ

Перед началом эксплуатации внимательно ознакомьтесь с изложенными здесь мерами безопасности и предосторожности, строго придерживайтесь их во время использования прибора:

- Извлеките прибор из упаковки и убедитесь в его целостности и отсутствии повреждений. Уберите упаковочные материалы (пластиковые пакеты и скрепки) подальше от детей.
- Перед подключением аудиосистемы к электросети убедитесь, что характеристики сети совпадают с характеристиками аудиосистемы.
- Для питания аудиосистемы используйте шнур питания, входящий в комплект поставки аудиосистемы.
- Запрещается использовать прибор при наличии повреждений, в т. ч. если поврежден шнур питания.
- Следите за тем, чтобы шнур электропитания не

перекручивался, не перегибался, не передавливался, не соприкасался с острыми предметами, углами и кромками мебели или горячими поверхностями. Не допускайте повреждения изоляции шнура питания.



- При отключении шнура питания от розетки не тяните за провод, беритесь за вилку шнура питания.
  - Перед первым использованием следует полностью зарядить встроенную аккумуляторную батарею аудиосистемы.
  - Регулярно заряжайте встроенную батарею, не допускайте, чтобы батарея полностью разряжалась.
  - Если вы не пользуетесь аудиосистемой, каждые три месяца полностью заряжайте батарею, в противном случае она может выйти из строя.
  - Запрещается заряжать и использовать прибор в помещениях с высокой влажностью воздуха (например, в ванной комнате, в сырых подвальных помещениях), в непосредственной близости от душа, ванны, умывальника, кухонной раковины, бассейна, других емкостей с водой или источников влаги.
  - Запрещается погружать прибор в воду или другие жидкости, а также разбрызгивать на него воду или другие жидкости.
  - Запрещается прикасаться к устройству, подключенному к электросети, к сетевой вилке и адаптеру питания мокрыми руками.
- 
- Не устанавливайте на аудиосистему возможные источники влаги (чашки, рюмки, фужеры с напитками и т. п.), а также вазы с цветами или горшки с домашними растениями.
  - Необходимо следить, чтобы прибор не попал под дождь. Попадание воды внутрь корпуса может привести к выходу аудиосистемы из строя. Если это произошло, немедленно отключите ее от источника питания и обратитесь в авторизованный сервис-

ный центр для проверки работоспособности.

- Не оставляйте прибор под воздействием прямых солнечных лучей.



- Запрещается подвергать аудиосистему воздействию высоких температур. Не оставляйте и не используйте прибор слишком близко от источников тепла (например, радиаторов или печей отопления, нагревательных приборов и т.п.).

- Запрещается (даже в отключенном состоянии) подвергать прибор воздействию слишком высоких или низких температур (выше +45°C или ниже 0°C), так как это может привести к повреждению внутренних элементов устройства. Рабочая температура прибора составляет от +5°C до +40°C.

- Не устанавливайте прибор в непосредственной близости от источников открытого огня.



- Чтобы гарантировать достаточную вентиляцию и нормальную работу прибора, никогда не накрывайте его тканью или другим материалом, так как недостаточная вентиляция может вызвать перегрев и/или сокращение срока службы изделия.

- Не рекомендуется использовать аудиосистему во время грозы, т.к. это может привести к появлениям неисправностей в работе прибора и создает опасность поражения электрическим током.

- Не размещайте устройство под воздействием электромагнитного излучения, рядом с источниками тепла (включая различную радиоаппаратуру, например, усилители) и в местах скопления пыли.

- Не устанавливайте на приборе источники открытого огня, например, горящие свечи.

- Берегите прибор от падений и ударов. Устанавливайте прибор на ровной и устойчивой поверхности.

- Внутри прибора нет частей, которые должен обслуживать пользователь.



- Запрещается разбирать прибор, вносить изменения в конструкцию или ремонтировать прибор самостоятельно. Производить ремонт устройства могут только специалисты авторизованного сервисного центра. Попытки самостоятельного ремонта могут привести к выходу прибора из строя или поражению электрическим током, а также снимают прибор с гарантийного обслуживания.

- Следует обратиться в сервисный центр в следующих случаях:

- внутрь аудиосистемы попали посторонние предметы, либо на нее пролилась жидкость;

- аудиосистема попала под дождь;

- прибор упал и был поврежден;

- аудиосистема работает некорректно, в ее работе появились существенные изменения.

- Встроенная аккумуляторная батарея не подлежит замене. Запрещается самостоятельно извлекать и заменять ее.

- Запрещается бросать батарею в огонь или выбрасывать с обычными бытовыми отходами.



- Если прибор не используется длительное время, следует отключить его от источника питания.

- Зарядка батареи в течение слишком длительного времени (более 24 часов) может вызвать ее повреждение.

- Запрещается оставлять работающий прибор без присмотра.



- Не позволяйте детям помещать посторонние предметы в вентиляционные и другие отверстия.

- Храните прибор в недоступном для детей месте. Не позволяйте детям использовать прибор без вашего присмотра. Не разрешайте детям играть с прибором.

• Данный прибор не предназначен для использования людьми с ограниченными физическими, сенсорными или умственными возможностями (включая детей), а также людьми, не имеющими достаточных знаний и опыта работы с электронными приборами, если за ними не присматривают лица, ответственные за их безопасность.

Несоблюдение перечисленных требований по эксплуатации и хранению лишает вас права на гарантийное обслуживание.

Производитель не несет ответственность за повреждения или ущерб, возникшие вследствие неправильной эксплуатации прибора, использования его не по назначению или несоблюдения мер предосторожности и безопасности.

## Меры безопасности при использовании элементов питания пульта ДУ

Неправильное использование элементов питания может привести к утечке электролита и/или взрыву. Выполняйте нижеследующие инструкции.

Устанавливайте элементы питания в строгом соответствии с полярностью (+) и (-).

Различные типы элементов питания имеют различные характеристики. Не используйте вместе элементы питания разных типов.

Не используйте вместе старые и новые элементы питания. Одновременное использование старых и новых элементов питания снижает срок службы нового элемента питания или ведет к утечкам электролита из старого элемента питания.

Выньте элементы питания сразу же, как только они разрядились. Химикаты, вытекшие из элементов питания, вызывают коррозию. Если обнаружены следы утечки химикатов, удалите их тканью.

Элементы питания, которые поставляются с проигрывателем, могут иметь более короткий срок службы из-за условий хранения.

Выньте элементы питания из пульта ДУ, если он не используется в течение длительного времени.

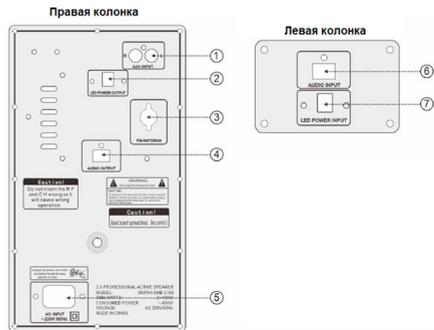
## КОМПЛЕКТАЦИЯ

Откройте коробку и убедитесь, что все комплектующие имеются в наличии в исправном состоянии:

- аудиосистема (активная + пассивная колонки);
- кабель питания;
- кабель соединительный межблочный аудио;
- кабель соединительный межблочный подсветки;
- антенна радиоприемника
- пульт дистанционного управления;
- руководство по эксплуатации;
- гарантийный талон.

## УСТРОЙСТВО АУДИОСИСТЕМЫ

### Задняя стенка

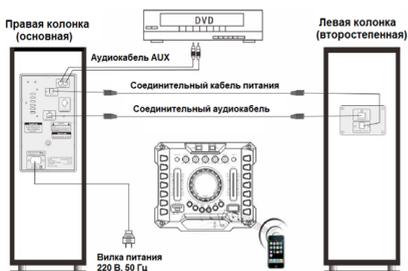


1. AUX INPUT – аудиовход для подключения внешнего источника аудиосигнала
2. LED POWER OUTPUT – выход для подключения межблочного кабеля управления светодиодной подсветкой
3. FM ANTENNA – разъем для подключения антенны радиоприемника
4. AUDIO OUTPUT – выход для подключения межблочного аудио кабеля
5. AC INPUT – разъем для подключения кабеля питания
6. AUDIO INPUT – вход для подключения межблоч-

ного аудио кабеля

7. LED POWER INPUT – вход для подключения межблочного кабеля управления светодиодной подсветкой

## Соединения



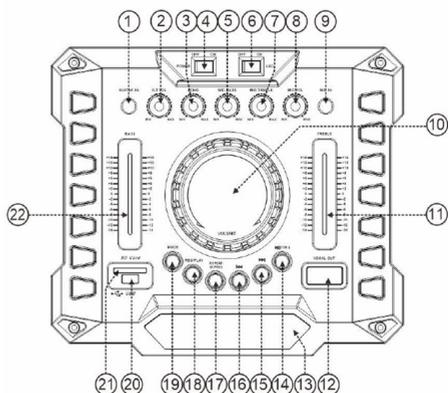
В комплект акустической системы входят две отдельные колонки. Функцию основной активной колонки выполняет правая колонка. Левая колонка является второстепенной пассивной.

Для правильной работы акустической системы выполните соединения в соответствии с приведенной схемой.

## ВНИМАНИЕ:

**Во время соединения аудиосистема и подключаемое к ней оборудование должны быть отключены от электросети. Питание подключается в последнюю очередь после выполнения всех остальных соединений.**

## ПАНЕЛЬ УПРАВЛЕНИЯ



1. GUITAR IN Вход для подключения электрогитары
2. GT.VOL Регулятор громкости электрогитары
3. ECHO Регулятор эха в канале микрофона
4. POWER ON/OFF Выключатель питания
5. MIC.BASS Регулятор тембра нижних частот в канале микрофона
6. LED ON/OFF Выключатель светодиодной подсветки
7. MIC.TREBLE Регулятор тембра верхних частот в канале микрофона
8. MIC.VOL Регулятор громкости микрофона
9. MIC IN Разъем для подключения микрофона
10. VOLUME Регулятор громкости
11. TREBLE Регулятор тембра верхних частот
12. VOCAL CUT Кнопка снижения громкости вокала (голоса) в основной музыкальной композиции в режиме караоке
13. Дисплей и окошко приема сигналов пульта ДУ
14. ► TWS Кнопка начала/приостановки воспроизведения в режимах BT, USB, SD (краткое нажатие) / кнопка поиска и сохранения радиостанций в режиме FM / кнопка включения/выключения режима стереозвук TWS в режиме Bluetooth (продолжительное нажатие)

15. ►► Кнопка перехода к следующему аудиофайлу в режимах BT, USB, SD / переключения на следующую радиостанцию в режиме радиоприемника

16. ◄◄ Кнопка перехода к предыдущему аудиофайлу в режимах BT, USB, TF / переключения на предыдущую радиостанцию в режиме радиоприемника

17. REPEAT/M.PRIO Кнопка выбора режима повторного воспроизведения: повтор текущего файла, повтор всех файлов, повтор выключен (краткое нажатие) / включения/выключения приоритета микрофона в режиме караоке (звук микрофона будет приглушать песню) (продолжительное нажатие)

18. REC/PLAY Кнопка начала аудиозаписи (первое краткое нажатие) воспроизведения аудиозаписей (второе краткое нажатие) / воспроизведения музыкальных файлов и файлов аудиозаписи (продолжительное нажатие)

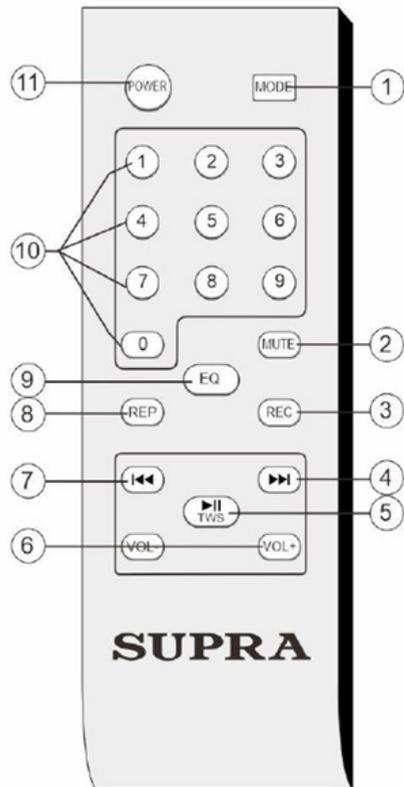
19. MODE Кнопка выбора режима: USB, SD, BT (Bluetooth), FM-радио, AUX

20. USB Разъем для подключения накопителя USB

21. SD CARD Разъем для подключения карты памяти для воспроизведения аудиофайлов

22. BASS Регулятор тембра нижних частот

## ПУЛЬТ ДИСТАНЦИОННОГО УПРАВЛЕНИЯ



1. MODE Кнопка выбора режима: USB, SD, BT (Bluetooth), FM-радио, AUX

2. MUTE Кнопка блокировки звука / отключения блокировки звука

3. REC Кнопка начала/остановки аудиозаписи (продолжительное нажатие)

4. Кнопка перехода к следующему аудиофайлу в режимах BT, USB, SD / переключения на следующую радиостанцию в режиме радиоприемника

5. TWS Кнопка начала/приостановки воспроизведения в режимах BT, USB, SD (краткое нажатие) / кнопка поиска и сохранения радиостанций в ре-

жиме FM / включения/выключения режима стереозвук TWS в режиме Bluetooth (продолжительное нажатие)

6. VOL+/- Кнопки регулировки громкости

7. Кнопка перехода к предыдущему аудиофайлу в режимах BT, USB, TF / переключения на предыдущую радиостанцию в режиме радиоприемника

8. REP Кнопка выбора режима повторного воспроизведения (повтор текущего файла, повтор всех файлов, повтор выключен)

9. EQ Кнопка выбора режима эквалайзера: Normal, Rock, Pop, Jazz

10. Цифровые кнопки служат для ввода номеров звуковых дорожек в режимах USB, SD или номеров радиостанций в режиме FM-радио

11. POWER Кнопка включения аудиосистемы / перевода ее в режим ожидания

## ОСНОВНЫЕ ОПЕРАЦИИ

### Включение и выключение

Включите аудиосистему выключателем питания POWER ON/OFF на панели управления (переведите его в положение ON).

В случае необходимости нажмите кнопку POWER на пульте ДУ, чтобы перевести аудиосистему в режим ожидания.

Нажмите кнопку POWER на пульте ДУ еще раз, чтобы снова перевести аудиосистему в рабочий режим.

После окончания использования отключите аудиосистему выключателем питания POWER ON/OFF на панели управления (переведите его в положение OFF) и выньте сетевую вилку шнура питания из розетки.

### Выбор режима

Когда аудиосистема включена, последовательно нажимайте кнопку MODE на панели управления

или пульте ДУ, чтобы изменять режимы аудиосистемы: USB, SD, BT (Bluetooth), FM-радио, AUX.

*ПРИМЕЧАНИЕ: Режимы USB и TF могут быть выбраны переключателем режимов только если соответствующее запоминающее устройство с доступными для воспроизведения файлами вставлено в гнездо на панели управления.*

### Регулировка параметров звука

Регулятором VOLUME на панели управления или кнопками VOL+/- на пульте ДУ регулируйте общую громкость аудиосистемы.

Регулятором BASS на панели управления регулируйте тембр нижних частот.

Регулятором TREBLE на панели управления регулируйте тембр верхних частот.

Регулятором MIC.VOL на панели управления регулируйте громкость сигнала с микрофона.

Регулятором MIC. BASS на панели управления регулируйте тембр нижних частот в канале микрофона.

Регулятором MIC. TREBLE на панели управления регулируйте тембр верхних частот в канале микрофона.

Регулятором ECHO на панели управления регулируйте уровень эха в канале микрофона.

Регулятором G.T VOL на панели управления регулируйте громкость электрогитары, подключенной ко входу GUITAR IN.

Последовательно нажимайте кнопку EQ на пульте ДУ, чтобы выбрать подходящий режим эквалайзера: Normal, Rock, Pop, Jazz.

Кратко нажмите кнопку MUTE на пульте ДУ, чтобы быстро заблокировать звук. Чтобы восстановить звук, нажмите кнопку MUTE еще раз.

*ПРИМЕЧАНИЕ: Работа эквалайзера может осуществляться не во всех режимах работы аудиосистемы.*

## Прослушивание музыки в режиме Bluetooth

Включите аудиосистему и последовательно нажимая кнопку MODE на панели управления или пульте ДУ, переведите ее в режим BT.

Расположите устройство Bluetooth, которое вы собираетесь подключить, поблизости от аудиосистемы.

Активируйте функцию Bluetooth на смартфоне, планшете или другом устройстве и проведите поиск устройств. Выберите в списке данную аудиосистему «SUPRA SMB-2150» и установите Bluetooth-соединение.

Управляйте воспроизведением файлов непосредственно на подключенном смартфоне или планшете.

Вы можете также управлять воспроизведением файлов с аудиосистемы.

Нажмите кнопку **⏮** на панели управления или на пульте ДУ, чтобы начать, приостановить или возобновить воспроизведение.

Нажимайте кнопку **⏪** или **⏩** на панели управления или на пульте ДУ, чтобы переходить к предыдущему или следующему файлу.

### ПРИМЕЧАНИЕ:

*Соединение Bluetooth нужно установить только один раз, в дальнейшем оно будет устанавливаться автоматически.*

## Беспроводной стереозвук TWS

Данная модель поддерживает воспроизведение беспроводного объемного стереозвука (True Wireless Stereo (TWS)). Чтобы использовать данную функцию вам потребуются два комплекта аудиосистем данной модели (4 колонки), между которыми нужно установить соединение Bluetooth.

Включите питание одного из комплектов аудиосистем и последовательно нажимая кнопку MODE, переведите аудиосистему в режим BT.

Активируйте функцию Bluetooth на смартфоне,

планшете или другом устройстве и проведите поиск устройств. Выберите в списке данную аудиосистему «SUPRA SMB-2150» и установите Bluetooth-соединение.

Нажмите и удерживайте на этой аудиосистеме кнопку **⏮** TWS. На дисплее аудиосистемы отобразится надпись «t-ON».

Включите вторую аудиосистему, переведите ее в режим BT, но не устанавливайте ее соединение с внешним устройством. Нажмите на второй аудиосистеме кнопку **⏮** TWS. На дисплее аудиосистемы отобразится надпись «t-ON». После этого обе аудиосистемы установят соединение между собой автоматически.

### ПРИМЕЧАНИЕ:

*На первичную установку соединения может потребоваться несколько секунд.*

Начните воспроизведение на внешнем устройстве. Звук будет подаваться на обе аудиосистемы. В каждой паре колонок активная колонка будет воспроизводить сигнал правого канала, а пассивная - левого.

Чтобы разорвать соединение между аудиосистемами, снова нажмите и удерживайте около 3 секунд кнопку TWS на одной из аудиосистем.

## Прослушивание музыки с накопителей и карт памяти

Подключите к аудиосистеме накопитель USB или установите в соответствующий разъем карту памяти с аудиофайлами. Воспроизведение музыки, сохраненной на накопителе USB или карте памяти, начнется автоматически.

Если аудиосистема находится в другом режиме, переведите ее в режим воспроизведения с USB или карты памяти, последовательно нажимая кнопку MODE.

### ПРИМЕЧАНИЯ:

*Если на накопитель USB или карту памяти записан большой объем файлов, то на их чтение может по-*

*требоваться до 60 секунд.*

Нажмите кнопку **▶**, чтобы начать, приостановить или возобновить воспроизведение.

Нажимайте кнопку **◀▶** или **▶▶**, чтобы переходить к предыдущему или следующему файлу.

Вы также можете быстро перейти к нужному файлу, введя его порядковый номер цифровыми кнопками пульта ДУ.

Последовательно нажимайте кнопку REPEAT на панели управления или REP на пульте ДУ, чтобы выбрать режим повторного воспроизведения текущего файла или всех файлов.

## **ВНИМАНИЕ:**

**Запрещается отсоединять карту памяти в режиме воспроизведения. Перед этим необходимо переключить аудиосистему в другой режим кнопкой MODE, либо выключить ее. В противном случае возможно повреждение накопительного устройства или сохраненных на нем файлов.**

## **Прослушивание радио**

Присоедините внешнюю антенну FM к гнезду на задней стенке аудиосистемы. Выдвиньте антенну на максимальную длину. Последовательно нажимая кнопку MODE, переведите аудиосистему в режим FM-радио.

Нажмите кнопку **▶**, чтобы начать автоматический поиск и сохранение радиостанций.

Когда поиск завершится, переключайтесь по сохраненным радиостанциям кнопками **◀▶**.

Для улучшения приема регулируйте положение антенны.

## **ПРИМЕЧАНИЕ:**

*Для этой модели доступен только автоматический поиск радиостанций.*

## **Воспроизведение с внешнего источника**

К входу AUX INPUT на задней стенке аудиосистемы можно подключить внешний источник звука (компьютер, мобильный телефон, DVD-проигрыватель, MP3-плеер и т.п.), чтобы прослушивать его с помощью динамиков аудиосистемы.

Для этого соедините подходящим аудиокабелем разъем AUX INPUT аудиосистемы и аудиовыход подключаемого устройства, затем последовательно нажимая кнопку MODE, выберите режим AUX (LINE).

Включите внешний источник и начните воспроизведение. Звук будет подаваться на усилитель и динамики аудиосистемы. Отрегулируйте громкость внешнего источника (не устанавливайте громкость на слишком высоком уровне, чтобы избежать искажения звука). Вы также можете регулировать громкость регулятором громкости аудиосистемы.

Для управления воспроизведением используйте кнопки управления внешнего источника звука.

## **Подключение микрофона**

Перед подключением микрофона уменьшите громкость регулятором VOLUME.

Подключите проводной микрофон со стандартным штекером 6,35 мм ко входу MIC IN на панели управления аудиосистемы.

## **Подключение электрогитары**

Кроме микрофона вы можете подключить к аудиосистеме и электрогитару. Для этого подключите провод от звукоснимателя электрогитары к входу GUITAR IN аудиосистемы и отрегулируйте громкость гитары регулятором G.T VOL. В отличие от микрофонного входа, для входа электрогитары эффект реверберации недоступен.

## Режим караоке

Во время воспроизведения музыки вы можете воспользоваться режимом Караоке и спеть совместно с вашим любимым исполнителем. Или же просто спеть самостоятельно под любимую музыку.

Для этого воспользуйтесь стандартным проводным микрофоном (не входит в комплект поставки), подключив его к гнезду MIC IN.

Регулятором VOLUME на панели управления или кнопками VOL+/- или пульте ДУ вы можете установить наиболее комфортный уровень громкости музыкального сопровождения. Регуляторами MIC VOL, ECHO, MIC.BASS и MIC.TREBLE отрегулировать соответственно громкость, уровень эхо сигнала, тембр низких и высоких частот в канале микрофона.

Продолжительным нажатием кнопки REPEAT/M. PRIO на панели управления вы можете установить один из двух режимов приоритета микрофона:

- Приоритет выключен. В этом режиме голос с микрофона будет просто суммироваться с основным музыкальным сигналом. Музыка будет хорошо слышна, а ваш голос может немного теряться на фоне музыки.

- Приоритет включен. При появлении сигнала в канале микрофона музыкальный сигнал основного канала на время приглушается. В этом режиме ваш голос будет всегда звучать на переднем плане, а музыка во время вашего исполнения будет отступать на второй план.

Нажмите кнопку VOCAL CUT на панели управления, чтобы ослабить звук вокала в воспроизводимой музыкальной композиции.

## Аудиозапись

Для осуществления аудиозаписи необходимо подключить к аудиосистеме микрофон, а также накопитель USB или карту памяти для сохранения аудиозаписей.

Кратко нажмите кнопку REC/PLAY на панели управ-

ления, чтобы начать запись. Снова нажмите кнопку REC/PLAY, чтобы остановить и воспроизвести запись.

Нажмите и удерживайте кнопку REC/PLAY, чтобы воспроизвести музыкальные файлы и аудиозаписи с накопителя или карты памяти.

## Регулировка подсветки

Чтобы включать или выключать декоративную подсветку используйте выключатель LED ON/OFF на панели управления.

## ЧИСТКА И УХОД

Протирайте поверхности аудиосистемы чистой и сухой тканью.

При наличии устойчивых пятен, можно слегка смочить ткань теплой водой.

Запрещается использовать для очистки прибора спирт, бензин, ацетон и другие агрессивные химические растворители или абразивные чистящие средства, т.к. это может привести к повреждению пластика или покрытия.

## ТРАНСПОРТИРОВКА И ХРАНЕНИЕ

• Транспортировку приборов проводят всеми видами транспорта в соответствии с правилами перевозки грузов, действующими на транспорте конкретного вида.

• При перевозке прибора используйте оригинальную заводскую упаковку. Прибор должен быть надежно зафиксирован в упаковке. Оберегайте прибор от ударов и падения. Упаковка с прибором должна быть надежно зафиксирована стропами, ремнями или сеткой во избежание ее перемещений во время транспортировки.

• Транспортировка приборов должна исключать возможность непосредственного воздействия на них атмосферных осадков и агрессивных сред.

• Перед тем, как убрать прибор на хранение проведите полную чистку и дайте высохнуть всем деталям.

• Приборы хранятся в закрытом сухом и чистом помещении, защищенном от прямых солнечных лучей, при температуре окружающего воздуха от 0°C до +40°C с относительной влажностью не выше 80% и отсутствии в окружающей среде кислотных и других паров, отрицательно влияющих на материалы приборов.

## УСТРАНЕНИЕ ПРОСТЫХ НЕИСПРАВНОСТЕЙ

При возникновении неисправности просмотрите следующую таблицу и попытайтесь самостоятельно устранить неполадку в соответствии с рекомендациями в таблице. Если неисправность не устраняется, не пытайтесь самостоятельно ремонтировать прибор, обратитесь к специалистам авторизованного сервисного центра.

НЕИСПРАВНОСТЬ	ВОЗМОЖНЫЕ ПРИЧИНЫ	СПОСОБЫ УСТРАНЕНИЯ
Аудиосистема не работает: нет звука, не горит подсветка и индикация дисплея.	Отсутствует питание.	Убедитесь, что аудиосистема подключена к электрической розетке, контакт вилки в розетке надежный, розетка исправна.
	Аудиосистема выключена.	Включите аудиосистему переключателем питания.
	Неправильно выполнены соединения.	Убедитесь, что соединения выполнены правильно.
Нет звука, при этом горит подсветка и индикация дисплея.	Отсутствует сигнал.	В зависимости от выбранного режима убедитесь, что к аудиосистеме подключено накопительное устройство USB или карта памяти, установлено соединение Bluetooth или подключен внешний источник звука ко входу AUX IN.
	Неправильно выполнены соединения.	Убедитесь, что соединения выполнены правильно.
	Установлена минимальная громкость.	Регулятором громкости VOLUME или кнопкой VOL+ увеличьте громкость.
Нет звука в одной из колонок.	Неправильно выполнено соединение между колонками.	Выполните соединение между колонками правильно.
	Межблочный аудио кабель неисправен.	Замените межблочный аудио кабель.
	Не работает один из каналов источника сигнала, неправильно установлен баланс стереоканалов на источнике сигнала или поврежден аудио кабель от источника сигнала.	Убедитесь в исправности источника сигнала, правильной установке на нем баланса стереоканалов и в исправности аудио кабеля.
Звук искажен.	Установлена слишком высокая громкость.	Уменьшите громкость регулятором VOLUME или кнопкой VOL-.
	Неправильно выполнены соединения.	Убедитесь, что соединения выполнены правильно.
	Файл поврежден.	Замените аудиофайл.
Не работает микрофон (нет звука).	Микрофон не подключен.	Убедитесь, что разъем микрофона до конца вставлен в разъем MIC IN аудиосистемы.
	Микрофон выключен.	Включите микрофон (если он имеет кнопку включения).
	Установлена минимальная громкость микрофона.	Увеличьте громкость микрофона регулятором MIC.VOL на панели управления.

Нет звука в режиме воспроизведения с накопителя USB.	Формат файлов не поддерживается устройством.	Убедитесь, что формат файлов поддерживается аудиосистемой.
	Произошел сбой.	Выключите и снова включите аудиосистему.
	Накопитель неправильно установлен.	Вставьте накопитель до конца в разъем.
Проблемы с прослушиванием радио.	Не получается выполнить поиск радиостанций.	Полностью раздвиньте антенну и измените ее положение в пространстве.
	Отсутствует звук радиостанции.	Возможно, проблемы на радиостанции. Попробуйте переключиться на другую.
	Мало радиостанций.	Полностью раздвиньте антенну, измените ее положение в пространстве и выполните поиск заново.
	Звук нечеткий, слабый или с помехами.	Полностью раздвиньте антенну и измените ее положение в пространстве.
Сильный шум в динамиках.	Проводной микрофон находится слишком близко к динамику.	Не кладите микрофон слишком близко к динамику, не направляйте головку микрофона на динамик.
	Микрофон включен, но не используется.	Выключите микрофон, если он не используется.
	Установлена слишком высокая громкость микрофона.	Уменьшите громкость микрофона регулятором MIC. VOL на панели управления.
	Рядом с аудиосистемой звонит мобильный телефон или кто-то разговаривает по мобильному.	Уберите телефон подальше от аудиосистемы, разговаривать по мобильному лучше на некотором расстоянии от аудиосистемы.
	Рядом с аудиосистемой расположено оборудование, создающее помехи.	Не располагайте аудиосистему вблизи оборудования, генерирующего помехи.
Проблемы с соединением Bluetooth.	Нет соединения Bluetooth.	На подключаемом устройстве активируйте функцию Bluetooth и выполните поиск аудиосистемы.
	Соединение установлено, но звук отсутствует.	Убедитесь, что смартфон или другое подключаемое устройство установило связь именно с этой аудиосистемой.
	Соединение пропадает даже на близком расстоянии.	Следите, чтобы между устройствами не было препятствий, например стен.

## БЕЗОПАСНАЯ УТИЛИЗАЦИЯ



Ваше устройство спроектировано и изготовлено из высококачественных материалов и компонентов, которые можно утилизировать и использовать повторно.

Если товар имеет символ с зачеркнутым мусорным ящиком на колесах, это означает, что товар соответствует Европейской директиве 2002/96/ЕС.

Ознакомьтесь с местной системой раздельного сбора электрических и электронных товаров. Соблюдайте местные правила.

Утилизируйте старые устройства отдельно от бытовых отходов. Правильная утилизация вашего товара позволит предотвратить возможные отрицательные последствия для окружающей среды и человеческого здоровья.

## ТЕХНИЧЕСКИЕ ХАРАКТЕРИСТИКИ

Напряжение питания аудиосистемы: ~220-240 В, 50 Гц

Выходная мощность: 2x100 Вт

Диапазон воспроизводимых частот: 50 Гц - 20 кГц

Громкоговорители:

НЧ Ø12 дюймов - 4 шт. (по 2 шт. в каждой колонке)

ВЧ Ø3 дюйма - 2 шт. (по 1 шт. в каждой колонке)

Диапазон частот FM тюнера: 87.5 – 108 МГц Версия

Bluetooth: 5.2

Эффективное расстояние Bluetooth-соединения: до 10 м

Рабочая температура: от +5°C до +40°C. Рабочий диапазон относительной влажности воз-духа:

20-80%

Габаритные размеры: 380x350x1090 мм

Класс электробезопасности аудиосистемы: Класс II



**В связи с постоянным совершенствованием изделий производитель оставляет за собой право на внесение изменений в конструкцию, дизайн, комплектацию и технические характеристики прибора без предварительного уведомления.**

## ИНФОРМАЦИЯ О СЕРТИФИКАЦИИ

Товар сертифицирован.

Товар соответствует требованиям нормативных документов:

ТР ТС 004/2011 «О безопасности низковольтного оборудования»;

ТР ТС 020/2011 «Электромагнитная совместимость технических средств».

При отсутствии копии нового сертификата в коробке спрашивайте копию у продавца.

Полную информацию о сертификате соответствия вы можете получить у продавца или на сайте

[www.Supra.ru](http://www.Supra.ru).



Изготовитель: МУЛЬТИГУДЗ ПРОДАКШН ЛИМИТЕД,  
адрес: КНР, Гонконг, Централ, Дэ Ву роуд 136, БОК  
Груп Лайф Эшуаранс Тауэр, 15/Ф. Сделано в Китае.

Manufacturer: MULTIGOODS PRODUCTION LIMITED  
15/F BOC GROUP LIFE ASSURANCE TOWER 136 DES  
VOEUX RD CENTRAL HONG KONG. Made in China.

Импортер/организация, уполномоченная на при-  
нятие претензий на территории России:

ООО «СЕРВИС-ВИП». 144009, Московская область,  
г. Электросталь, ул. Корнеева, д. 6Б, оф. 203.

\* Данные могут быть изменены в связи со сменой  
изготовителя, продавца, производственного фили-  
ала, импортера в РФ. В случае изменения данных  
актуальная информация указывается на допол-  
нительной наклейке, размещенной на упаковке  
изделия.

Дата производства указана на упаковке  
или изделии.

Срок службы изделия – 3 года.

Гарантийный срок – 1 год.

Гарантийное обслуживание осуществляется  
согласно прилагаемому гарантийному талону.

Гарантийный талон и инструкция по эксплуатации  
являются неотъемлемыми частями данного изде-  
лия.

**SUPRA**

**SUPRA.RU**