

# SUPRA

## РУКОВОДСТВО ПО ЭКСПЛУАТАЦИИ



**БЛЕНДЕР**  
**HBS-750**



## Уважаемый покупатель!

Благодарим вас за выбор продукции, выпускаемой под торговой маркой SUPRA. Мы рады предложить Вам изделия, разработанные в соответствии с высокими требованиями к качеству и функциональности. Мы уверены, что Вы будете довольны приобретением нашего изделия.

Пожалуйста, внимательно изучите настоящее Руководство. Оно содержит важные указания по безопасной эксплуатации блендера и по уходу за ним. Позаботьтесь о сохранности настоящего «Руководства по эксплуатации» и, если блендер перейдет к другому хозяину, передайте его вместе с прибором.

## СОДЕРЖАНИЕ

МЕРЫ БЕЗОПАСНОСТИ И ПРЕДОСТОРОЖНОСТИ .....	4
УСТРОЙСТВО ПРИБОРА И КОМПЛЕКТАЦИЯ .....	5
ПЕРЕКЛЮЧЕНИЕ СКОРОСТЕЙ .....	6
ПОДГОТОВКА К ЭКСПЛУАТАЦИИ .....	6
СМЕШИВАНИЕ ПРОДУКТОВ .....	6
ИЗМЕЛЬЧЕНИЕ ПРОДУКТОВ .....	7
ТЕРКА ОВОЩЕЙ .....	7
ВЗБИВАНИЕ ПРОДУКТОВ .....	8
ЗАМЕШИВАНИЕ ТЕСТА КРЮЧКАМИ .....	8
ТАБЛИЦЫ КОЛИЧЕСТВА ПРОДУКТОВ И ВРЕМЕНИ ОБРАБОТКИ .....	9
ЧИСТКА И УХОД .....	10
ТРАНСПОРТИРОВКА И ХРАНЕНИЕ .....	10
БЕЗОПАСНАЯ УТИЛИЗАЦИЯ .....	10
ТЕХНИЧЕСКИЕ ХАРАКТЕРИСТИКИ .....	11

## МЕРЫ БЕЗОПАСНОСТИ И ПРЕДОСТОРОЖНОСТИ

Блендер разработан исключительно для бытового применения внутри помещений и должен быть использован строго по назначению. Блендер не предназначен для промышленного и коммерческого использования.

### ВНИМАНИЕ:

**Режущие кромки насадок остро заточены, при работе с блендером будьте внимательны и осторожны!**

Перед началом эксплуатации полностью прочитайте данный раздел и следуйте всем инструкциям во время эксплуатации блендера.

- Убедитесь, что характеристики вашей электросети соответствуют указанным на маркировке изделия.
- Запрещается использовать неисправный прибор, в том числе с поврежденным сетевым шнуром или вилкой. Если блендер упал или был поврежден другим образом, а также, если поврежден сетевой шнур, обратитесь в авторизованный сервисный центр производителя для проверки и ремонта.
- Подключайте прибор к электросети, только когда он полностью собран.
- Выключайте устройство из сети тогда, когда оно не используется, а также во время сборки, разборки, установки аксессуаров или чистки.
- При отключении прибора от электросети не тяните за шнур или сам блендер, беритесь за вилку.
- При подключении к электросети и во время работы запрещается прикасаться к вилке и шнуру питания мокрыми руками.
- Не допускайте, чтобы шнур питания свисал с края стола или соприкасался с горячими поверхностями или острыми предметами.
- Во избежание поражения электрическим током запрещается использовать прибор в помещениях с высокой влажностью (например, в ванной), в непосредственной близости от раковины, других емкостей с водой или источников влаги, или работать с прибором мокрыми руками.
- Не используйте прибор на улице.
- Запрещается погружать сетевой шнур, вилку или корпус прибора в воду или другую жидкость.
- Запрещается измельчать прибором слишком твердые продукты, такие, как: кофейные зерна, кубики льда, мускатные орехи или крупы.
- Запрещается измельчать прибором замороженные продукты или продукты, содержащие кости.
- До начала работы убедитесь, что крышка измельчителя надежно закрыта.
- Извлекайте продукты и жидкости после полной остановки двигателя и только после того, как блендер будет отключен от электросети.
- Не перегружайте блендер продуктами.
- Жидкости смешивайте в небольших количествах для того, чтобы предотвратить их расплескивание.
- Запрещается смешивать горячие жидкости.
- Не превышайте время непрерывной работы прибора, указанное в настоящем руководстве.
- Запрещается оставлять работающий прибор без присмотра.
- Не касайтесь движущих частей устройства.
- Режущие кромки насадок остро заточены, во время эксплуатации и чистки прибора будьте внимательны.
- Не допускайте соприкосновения рук или посуды с режущим ножом во время смешивания продуктов для того, чтобы предотвратить случайную травму или повреждения блендера.
- Во время взбивания продуктов или измельчения держите волосы, руки, одежду, а также кухонные приборы подальше от работающего прибора, чтобы избежать травмы.
- Если насадка застряла, сначала отключите прибор от электросети и только потом очистите насадку от продуктов, которые блокируют ее движение.

· Мерный стакан и емкость для измельчения, поставляемые с блендером, не подходят для использования в микроволновой печи.

· Чтобы уменьшить вероятность травмы, сначала надежно установите на ровной поверхности емкость для измельчения, а только потом устанавливайте в нее ножи измельчителя.

· Запрещается использование каких-либо аксессуаров, не рекомендованных производителем.

· Запрещается разбирать, вносить изменения в конструкцию или пытаться чинить прибор самостоятельно.

· При возникновении неполадок обращайтесь в сервисные центры производителя. Неквалифицированный ремонт может стать причиной несчастного случая или травмы пользователя, а кроме того приводит к лишению вас права на гарантийное обслуживание.

· Храните прибор в недоступном для детей месте.

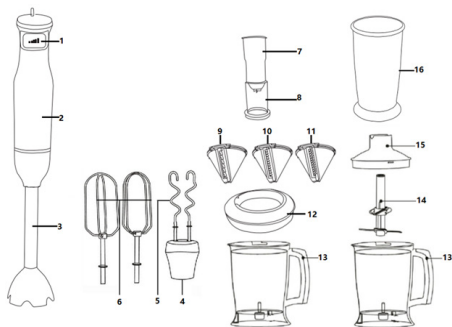
· Не позволяйте детям использовать блендер без вашего присмотра. Не разрешайте детям играть с прибором.

· Данный прибор не предназначен для использования людьми с ограниченными физическими, сенсорными или умственными возможностями (включая детей), а также людьми, не имеющими достаточных знаний и опыта работы с электронными приборами, если за ними не присматривают лица, ответственные за их безопасность.

## ВНИМАНИЕ:

**Время работы блендера не должно превышать одну минуту за одно включение. Между двумя циклами работы блендера необходимо делать перерыв не менее чем на одну минуту, чтобы дать остыть двигателю. В противном случае прибор может выйти из строя в результате перегрева двигателя.**

## УСТРОЙСТВО ПРИБОРА И КОМПЛЕКТАЦИЯ



1. Кнопка включения и плавного переключения скоростей
2. Корпус прибора с двигателем
3. Стержень блендера
4. Редуктор для парных насадок
5. Насадки крючки
6. Насадки для взбивания
7. Толкатель
8. Загрузочная горловина
9. Терка 1
10. Терка 2
11. Терка 3
12. Держатель терки
13. Емкость для измельчения 1250 мл
14. Насадка для измельчения с S-образным ножом
15. Крышка емкости для измельчения
16. Стакан с мерной шкалой с крышкой

## ПЕРЕКЛЮЧЕНИЕ СКОРОСТЕЙ

Прибор оснащен кнопкой включения и плавного переключения скорости.

Чем сильнее вы нажимаете на переключатель, тем выше скорость работы прибора.

Вы можете плавно менять скорость работы прибора во время его использования.

Чтобы выключить прибор, просто отпустите переключатель.

## ПОДГОТОВКА К ЭКСПЛУАТАЦИИ

1. Извлеките прибор из упаковки. Перед первым использованием прибора тщательно вымойте все детали, которые контактируют с продуктами. Более подробную информацию вы найдете в разделе «Чистка и уход».

2. Если вы собираетесь измельчать продукты стержнем блендера или измельчителем, предварительно порежьте их на кусочки размером приблизительно 2 см.

3. Если вы собираетесь нарезать продукты ломтиками, кубиками или натирать на терке, порежьте их на кусочки такого размера, чтобы они свободно проходили в загрузочную горловину.

4. Перед обработкой горячих продуктов дайте им остыть до 60°C.

5. Перед подключением прибора в сеть убедитесь, что он правильно и полностью собран.

### **ВНИМАНИЕ:**

**Перед тем, как начать сборку прибора, убедитесь, что он отключен от электросети.**

## СМЕШИВАНИЕ ПРОДУКТОВ

С помощью стержня блендера можно смешивать различные продукты для приготовления соусов, супов, майонеза, пюре, детского питания, а также напитков, в т.ч. молочных коктейлей.

Не следует использовать погружной блендер для измельчения сухих продуктов.

Вы можете использовать для смешивания стакан с мерной шкалой, который поставляется в комплекте.

Вы можете смешивать продукты, например суп-пюре, прямо в кастрюле, но перед этим снимите кастрюлю с плиты и дайте супу слегка остыть.

1. Приложите стержень блендера к корпусу с двигателем и прижмите до фиксации, при этом должен раздаваться щелчок.

2. Подключите вилку шнура питания к электрической розетке.

3. Погрузите стержень блендера в смешиваемые ингредиенты. Это особенно важно при смешивании горячих ингредиентов, т.к. в противном случае они могут расплескаться и вы можете обжечься.

4. Нажимая на кнопку включения и переключения скоростей, установите подходящую скорость.

5. Смешивайте продукты, одной рукой медленно передвигая блендер сверху вниз и по кругу, а другой удерживая стакан.

6. Отпустите кнопку, чтобы выключить блендер, и отсоедините вилку питания от розетки.

7. Нажмите на кнопки по бокам корпуса прибора, чтобы отсоединить стержень блендера.

## ИЗМЕЛЬЧЕНИЕ ПРОДУКТОВ

С помощью ножа-измельчителя можно измельчать твердые продукты, например, мясо, сыр, лук, травы, чеснок, морковь, грецкие орехи, фундук, миндаль, чернослив и др.

### ВНИМАНИЕ:

**Запрещается пытаться измельчать прибором слишком твердые продукты такие, как кофейные зерна, кубики льда, мускатные орехи или крупы.**

**Ножи измельчителя очень острые. Во избежание травмы всегда беритесь только за верхнюю пластиковую часть насадки.**

Всегда используйте емкость для измельчения на нескользящей поверхности.

1. Установите насадку с ножами для измельчения на штырь внутри малой емкости для измельчения, нажмите на насадку так, чтобы раздался щелчок, означающий, что насадка надежно зафиксирована.
2. Положите подготовленные (порезанные на кубики со стороной 1-2 см) продукты в емкость для измельчения. Не кладите слишком много продуктов.
3. Накройте емкость для измельчения крышкой.
4. Закрепите сверху корпус прибора, приложив и прижав его до фиксации.
5. Подключите вилку шнура питания к электрической розетке.
6. Нажимая на кнопку включения и переключения скоростей, установите подходящую скорость. Для измельчения твердых продуктов устанавливайте высокую скорость.
7. Во время измельчения одной рукой удерживайте корпус прибора, а другой – емкость для измельчения.
8. Отпустите кнопку, чтобы выключить блендер, и отсоедините вилку питания от розетки.
9. Отсоедините корпус прибора от крышки, нажав на кнопки снятия насадки по бокам корпуса, и откройте крышку.

10. Осторожно достаньте ножи измельчителя.

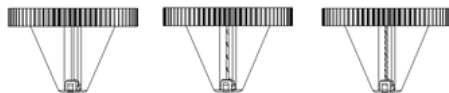
11. Достаньте измельченные продукты из емкости.

## ТЕРКА ОВОЩЕЙ

Для измельчения с помощью насадок-терок подходят овощи диаметром до 60 мм. Диаметр загрузочной горловины – 63 мм.



1. Установите на емкость для измельчения держатель терки.



2. Установите в держатель подходящую насадку-терку.

3. Сверху установите загрузочную горловину.



4. Наденьте конец овоща на толкатель и убедитесь, что овощ не болтается.



5. Вставьте овощ и толкатель в загрузочную горловину.



6. Закрепите толкатель на корпусе прибора, приложив и прижав его до фиксации.

7. Подключите вилку шнура питания к электрической розетке.

8. Нажимая на кнопку включения и переключения скоростей, установите низкую скорость. При использовании терки устанавливайте низкую скорость.

9. Во время измельчения одной рукой удерживайте корпус прибора, а другой – емкость для измельчения.

10. Отпустите кнопку, чтобы выключить blender, и отсоедините вилку питания от розетки.

11. Отсоедините толкатель от корпуса прибора, нажав на кнопки снятия насадки по бокам корпуса.

12. Снимите загрузочную горловину, терку и держатель.

## ВЗБИВАНИЕ ПРОДУКТОВ

Используйте blender с парными насадками для взбивания для приготовления омлета, майонеза, бисквитов, десертов или взбивания яичных белков, сливок, крема, бисквита или готовых десертов.

1. Вставьте насадки для взбивания в держатель для парных насадок.

2. Приложите держатель к корпусу прибора и прижмите до фиксации.

3. Подключите вилку шнура питания к электрической розетке.

4. Погрузите насадки в емкость с продуктами. Для взбивания продуктов вы можете использовать стакан с мерной шкалой, поставляемый в комплекте.

5. Нажимая на кнопку включения и переключения скоростей, установите подходящую скорость.

6. Взбивайте продукты, одной рукой медленно передвигая прибор сверху вниз и по кругу, а другой удерживая стакан.

7. Отпустите кнопку, чтобы выключить blender, и отсоедините вилку питания от розетки.

8. Отсоедините держатель от корпуса прибора, нажав на кнопки по бокам корпуса.

## ЗАМЕШИВАНИЕ ТЕСТА КРЮЧКАМИ

Используйте blender с парными насадками-крючками для замешивания теста. Максимальное количество муки при замесе крючками составляет 450 г. Сливочное масло или маргарин предварительно размягчите или достаньте их заранее, чтобы они нагрелись до комнатной температуры.

1. Вставьте крючки в редуктор для парных насадок.

2. Приложите держатель к корпусу прибора и прижмите до фиксации.

3. Подключите вилку шнура питания к электрической розетке.



4. Погрузите крючки в емкость с продуктами.
5. Нажимая на кнопку включения и переключения скоростей, установите подходящую скорость.
6. Взбивайте продукты, одной рукой медленно передвигая прибор сверху вниз и по кругу, а другой удерживая емкость с продуктами.
7. Отпустите кнопку, чтобы выключить блендер, и отсоедините вилку питания от розетки.
8. Отсоедините держатель от корпуса прибора, нажав на кнопки по бокам корпуса.

## ТАБЛИЦЫ КОЛИЧЕСТВА ПРОДУКТОВ И ВРЕМЕНИ ОБРАБОТКИ

### Смешивание продуктов

Продукты	Количество	Время
Фрукты, овощи	50-100 г	30 с
Детское питание, суп, соус	50-200 мл	30 с
Жидкое тесто, например для блинов	50-250 мл	30 с
Смузи, шейки и другие напитки	50-500 мл	30 с

### Измельчение продуктов

Продукты	Количество	Время
Вареные яйца и лук	100 г	5 с
Мясо, рыба	120 г	5 с
Зелень, травы	20 г	5 с
Сыр	50-100 г	15 с
Орехи	200 г	20 с

### Взбивание продуктов насадками для взбивания

Продукты	Количество	Время
Яичные белки	8 яиц	60 с
Сливки	250 мл	60 с
Жидкое тесто, например для блинов	800 мл	60 с
Фруктовый пирог Жирные сливки и сахар, потом добавить муку, фрукты и т.д.	Общий вес 900 г	60 с

### Замешивание теста крючками

Продукты	Количество	Время
Тесто для хлеба	450 г муки	60 с

## ЧИСТКА И УХОД

Производите чистку прибора сразу после каждого использования.

После окончания работы выключите прибор и отключите его от электросети.

Отсоедините использовавшуюся насадку или отсоедините корпус прибора от крышки емкости, нажав на кнопки по бокам корпуса.

Корпус прибора, крышку измельчителя, держатель парных насадок, крышку большой емкости протрите мягкой влажной тканью. Запрещается погружать их в воду или мыть под краном.

Большую и малую емкости, битеры, крючки, венчик, насадку для приготовления пюре, нож измельчителя, держатель и насадки для нарезки кубиками вымойте насадки теплой мыльной водой, чтобы продукты не успели застыть и прилипнуть и чтобы на них не начали размножаться бактерии, после чего протрите сухим чистым полотенцем.

### ВНИМАНИЕ:

**Режущие кромки насадок очень острые! Будьте осторожны, чтобы избежать травмы.**

Для чистки прибора не используйте жесткие губки, абразивные и агрессивные чистящие средства.

Стержень блендера, битеры и крючки можно очистить, не снимая с корпуса. Для этого погрузите их в емкость с водой и на короткое время включите прибор.

Стержень блендера запрещается полностью погружать в воду.

## ТРАНСПОРТИРОВКА И ХРАНЕНИЕ

• Транспортировка приборов проводят всеми видами транспорта в соответствии с правилами перевозки грузов, действующими на транспорте конкретного вида.

• При перевозке прибора используйте оригинальную заводскую упаковку.

• Транспортировка приборов должно исключать возможность непосредственного воздействия на них атмосферных осадков и агрессивных сред.

• Перед транспортировкой или хранением аппарата произведите его очистку и тщательно высушите.

• Приборы хранятся в закрытом сухом и чистом помещении при температуре окружающего воздуха от 0°C до +40°C с относительной влажностью не выше 70% и отсутствии в окружающей среде кислотных и других паров, отрицательно влияющих на материалы приборов.

## БЕЗОПАСНАЯ УТИЛИЗАЦИЯ



Ваше устройство спроектировано и изготовлено из высококачественных материалов и компонентов, которые можно утилизировать и использовать повторно.

Если товар имеет символ с зачеркнутым мусорным ящиком на колесах, это означает, что товар соответствует Европейской директиве 2002/96/ЕС.

Ознакомьтесь с местной системой раздельного сбора электрических и электронных товаров. Соблюдайте местные правила.

Утилизируйте старые устройства отдельно от бытовых отходов. Правильная утилизация вашего товара позволит предотвратить возможные отрицательные последствия для окружающей среды и человеческого здоровья.

## ТЕХНИЧЕСКИЕ ХАРАКТЕРИСТИКИ

Напряжение сети: ~220-240 В, 50 Гц

Максимальная мощность: 1000 Вт

Максимальное время непрерывной работы: 1 мин

Минимальное время перерыва между двумя циклами работы: 1 мин

Класс защиты от поражения электрическим током: II



### ПРИМЕЧАНИЕ:

*В соответствии с проводимой политикой постоянного усовершенствования технических характеристик и дизайна, возможно внесение изменений без предварительного уведомления.*

## ИНФОРМАЦИЯ О СЕРТИФИКАЦИИ

Товар сертифицирован.

Товар соответствует требованиям нормативных документов:

ТР ТС 004/2011 «О безопасности низковольтного оборудования»;

ТР ТС 020/2011 «Электромагнитная совместимость технических средств».

При отсутствии копии нового сертификата в коробке спрашивайте копию у продавца.

Полную информацию о сертификате соответствия вы можете получить у продавца или на сайте

[www.Supra.ru](http://www.Supra.ru).



Изготовитель: МУЛЬТИГУДЗ ПРОДАКШН ЛИМИТЕД, адрес: КНР, Гонконг, Сентрал, Дэ Ву роуд 136, БОК Груп Лайф Эшуаранс Тауэр, 15/Ф. Сделано в Китае.

Manufacturer: MULTIGOODS PRODUCTION LIMITED 15/F BOC GROUP LIFE ASSURANCE TOWER 136 DES VOEUX RD CENTRAL HONG KONG. Made in China.

Импортер/организация, уполномоченная на принятие претензий на территории России:

ООО «СЕРВИС-ВИП». 144009, Московская область, г. Электросталь, ул. Корнеева, д. 6Б, оф. 203

\* Данные могут быть изменены в связи со сменой изготовителя, продавца, производственного филиала, импортера в РФ. В случае изменения данных актуальная информация указывается на дополнительной наклейке, размещенной на упаковке изделия.

Дата производства указана на упаковке или изделии.

Срок службы изделия – 3 года.

Гарантийный срок – 1 год.

Гарантийное обслуживание осуществляется согласно прилагаемому гарантийному талону.

Гарантийный талон и инструкция по эксплуатации являются неотъемлемыми частями данного изделия.

# Гарантийный талон

## Условия гарантии

1. Срок гарантии составляет 12 месяцев.
2. Все поля в гарантийном талоне (дата продажи, печать и подпись продавца, информация о продавце, подпись покупателя) должны быть заполнены.  
Ремонт производится в стационарной мастерской Авторизованного сервисного центра при предъявлении полностью и правильно заполненного гарантийного талона.
3. Не подлежат гарантийному обслуживанию изделия с дефектами, возникшими вследствие:
  - неправильной транспортировки, установки или подключения изделия;
  - механических, тепловых и иных повреждений, возникших по причине неправильной эксплуатации с нарушением правил, изложенных в руководстве по эксплуатации, небрежного обращения или несчастного случая;
  - действия третьих лиц или непреодолимой силы (стихия, пожар, молния и т.д.);
  - попадания внутрь посторонних предметов, жидкостей, насекомых;
  - сильного загрязнения и запыления;
  - повреждений животными;
  - ремонта или внесения не санкционированных изготовителем конструктивных или схемотехнических изменений, как самостоятельно, так и неуполномоченными лицами;
  - отклонений параметров электрических сетей от Государственных Технических Стандартов (ГОСТов);
  - воздействия вредоносных программ;
  - некорректного обновления программного обеспечения как самим пользователем, так и неуполномоченными лицами;
  - использования изделия не по назначению, в промышленных или коммерческих целях.
4. Гарантия не включает в себя подключение, настройку, установку, монтаж и демонтаж оборудования, техническое и профилактическое обслуживание, замену расходных элементов (карт памяти, элементов питания, фильтров и пр.).
5. Изготовитель не несёт ответственности за пропажу и искажение данных на съёмных носителях информации, используемых в изделии.
6. Замену изделия или возврат денег региональные Авторизованные сервисные центры не производят.

Изготовитель гарантирует бесплатное устранение технических неисправностей товара в течение гарантийного срока эксплуатации в случае соблюдения Покупателем вышеперечисленных правил и условий гарантийного обслуживания.

Напоминаем, что для обеспечения длительной качественной работы изделия необходимо своевременное техническое и профилактическое обслуживание согласно Руководству по эксплуатации.

Изделие: блендер

Модель: **HBS-750**

Версия: \_\_\_\_\_

Дата: \_\_\_\_\_

S/N:

Изделие проверено, укомплектовано согласно инструкции, механических повреждений не имеет. Претензий нет. С условиями гарантийного обслуживания согласен.

Подпись покупателя: \_\_\_\_\_

Подпись продавца: \_\_\_\_\_

Информация о фирме-продавце: \_\_\_\_\_



**SUPRA**

**SUPRA.RU**